

Specifications

Model	BTU	Width	Height	Depth	Viewing Area
CDI3E	24,500	28 5/8	20 15/16	14 3/8	15 x 22 11/16

Front Options

Backer Plates

Product Code	A	B	C	D	E
SBK3B2540	40 1/4"	25 1/4"	1"	28 3/4"	19 3/8"
MBK3B2846	45 1/2"	27 11/16"	1"	28 3/4"	19 3/8"
LBK3B3048	48"	30"	1"	28 3/4"	19 3/8"

Product Code	A	B	C	D	E
BK4B3142	42"	31 1/8"	1"	28 3/4"	19 1/16"

Face Plates

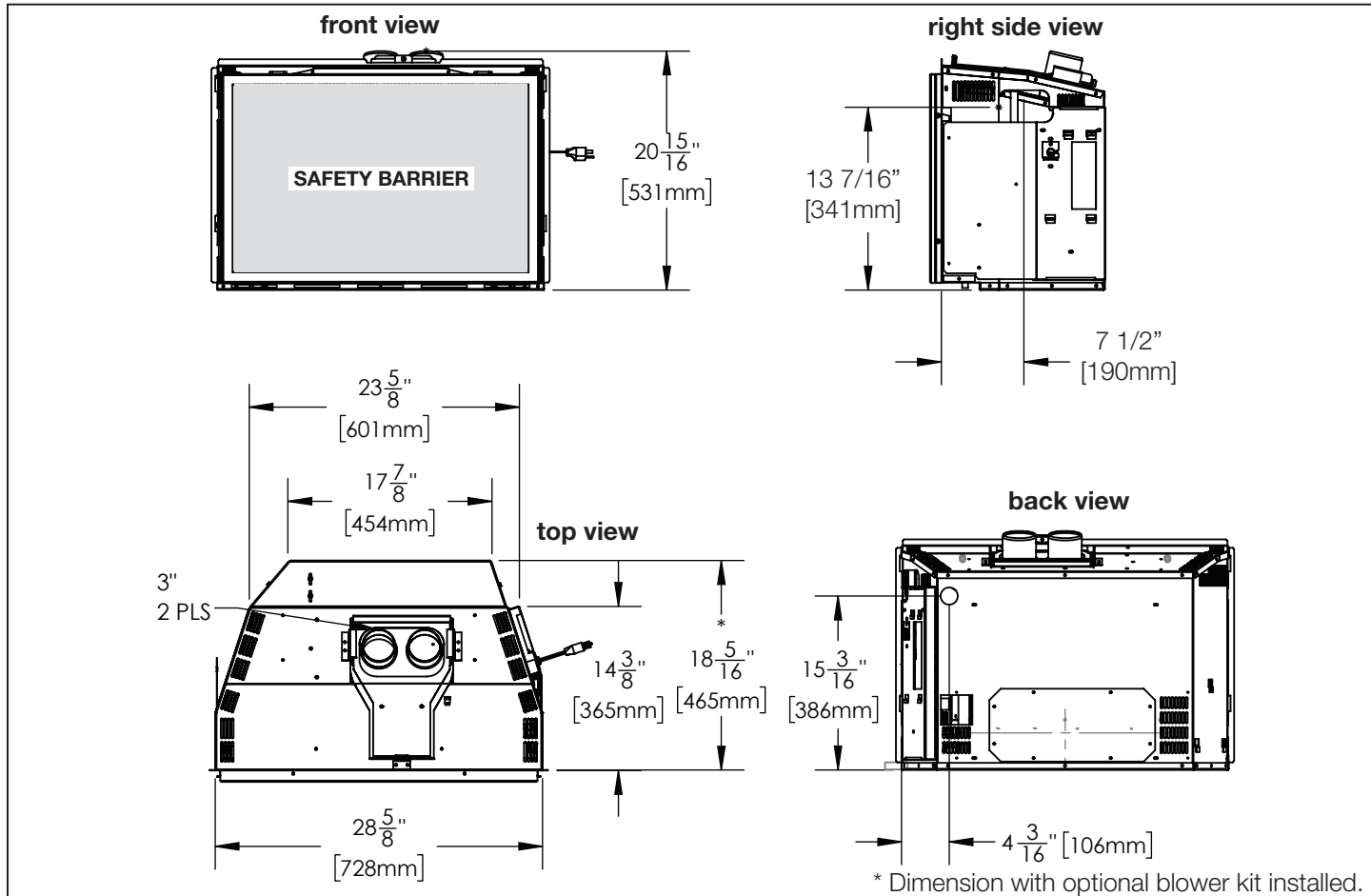
Product Code	A	B	C	D	E
S_3F3B3	30 3/4"	20 5/16"	1 5/16"	25 3/4"	17 3/4"
L_3F3B3	35 3/4"	22 13/16"	1 5/16"	25 3/4"	17 3/4"

Product Code	A	B	C	D	E
S_4F3B3	30 3/4"	20 5/16"	1 5/16"	25 3/4"	15 1/4"
S_4F4B3	30 3/4"	21 5/16"	1 5/16"	25 3/4"	15 1/4"
L_4F4B3	35 3/4"	26 5/16"	1 5/16"	25 3/4"	15 1/4"

Product Code	A	B	C	D	E
SA_4F3B3	30 3/4"	21 7/8"	1 5/16"	25 3/4"	15 3/8"

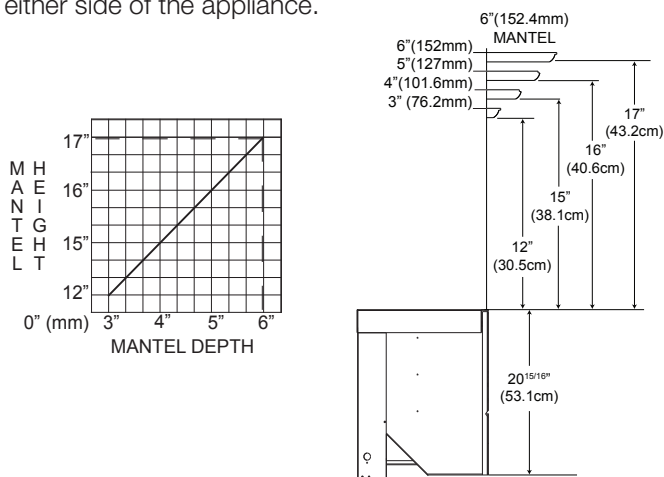
Product Code	A	B	C	D	E
CISI3BK	46 5/16"	29 1/4"	2 3/8"	28 3/4"	19 3/8"

Dimensions



Minimum Mantel Clearances

Combustible mantel clearance can vary according to the mantel depth. Use the graph to help evaluate the clearance needed. These same requirements apply to any combustibles protruding on either side of the appliance.



Minimum Clearance to Combustibles

This appliance must be recessed into a vented non-combustible wood-burning appliance (prefabricated or masonry) only. The minimum appliance opening size in which the appliance is to be installed is:

- **HEIGHT 21 1/2" (54.6cm)**
- **WIDTH 29" (73.7cm)**
- **DEPTH * 14 3/8" (36.6cm)**

The minimum allowable chimney flue size is 6" (152mm) round.

* Add 4" (102mm) for optional blower.

The minimum distance from the bottom of a combustible mantel projecting 3" (76mm) maximum from the wall to the top of the appliance is 12" (30.4cm) (see "minimum combustible mantel clearances" section of your appliance manual).

Product information provided is not complete and is subject to change without notice. Please consult the installation manual for the most up to date installation information.

Spécifications

Modèle	BTU	Largeur	Hauteur	Profondeur	Dimensions de Vision
CDI3E	24 500	28 5/8	20 15/16	14 3/8	15 x 22 11/16

Façades Décoratives

Plaques Arrières

Code de Produit	A	B	C	D	E
SBK3B2540	40 1/4"	25 1/4"	1"	28 3/4"	19 3/8"
MBK3B2846	45 1/2"	27 11/16"	1"	28 3/4"	19 3/8"
LBK3B3048	48"	30"	1"	28 3/4"	19 3/8"

Code de Produit	A	B	C	D	E
BK4B3142	42"	31 1/8"	1"	28 3/4"	19 1/16"

Plaques Frontales

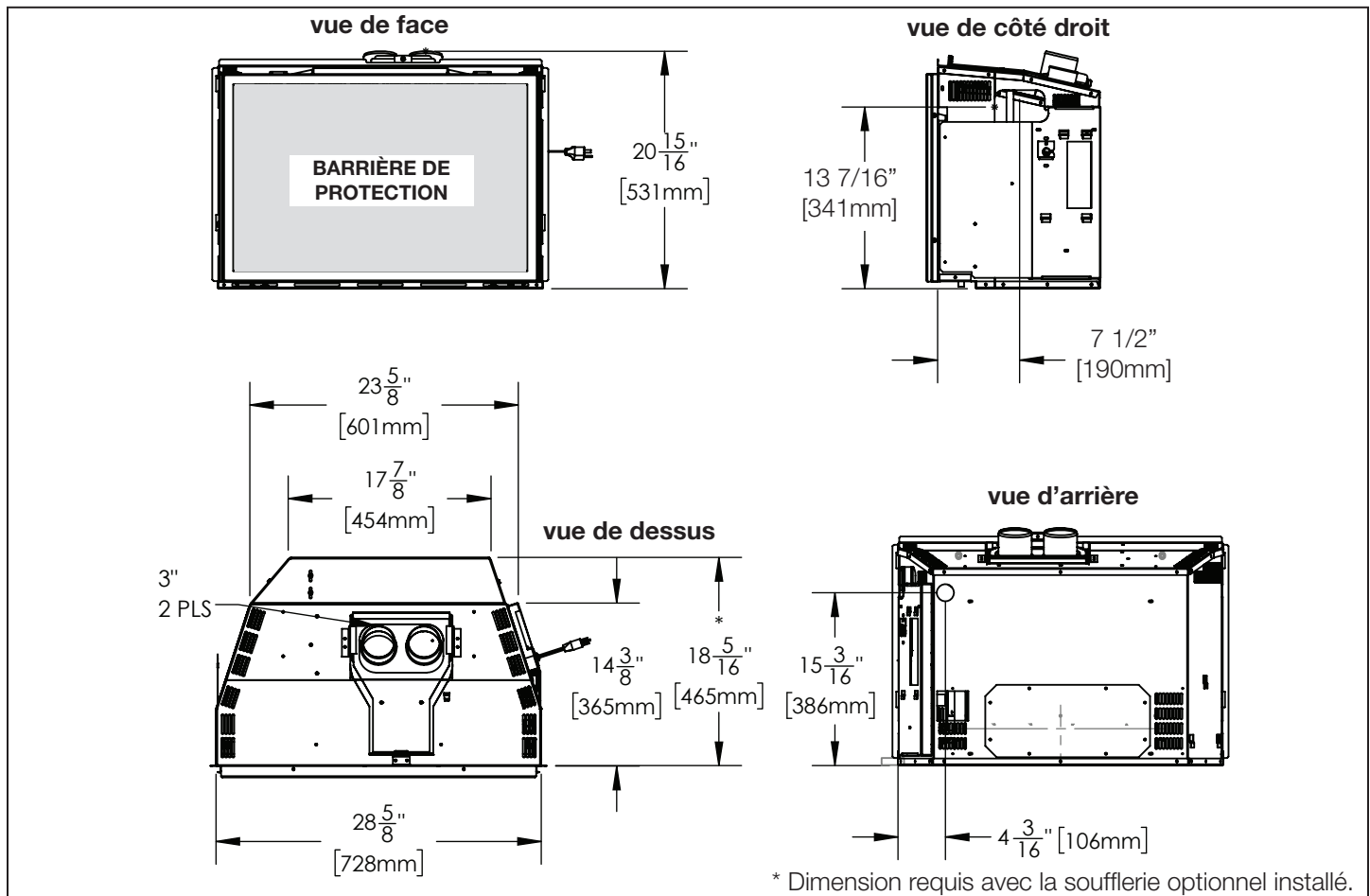
Code de Produit	A	B	C	D	E
S_3F3B3	30 3/4"	20 5/16"	1 5/16"	25 3/4"	17 3/4"
L_3F3B3	35 3/4"	22 13/16"	1 5/16"	25 3/4"	17 3/4"

Code de Produit	A	B	C	D	E
S_4F3B3	30 3/4"	20 5/16"	1 5/16"	25 3/4"	15 1/4"
S_4F4B3	30 3/4"	21 5/16"	1 5/16"	25 3/4"	15 1/4"
L_4F4B3	35 3/4"	26 5/16"	1 5/16"	25 3/4"	15 1/4"

Code de Produit	A	B	C	D	E
SA_4F3B3	30 3/4"	21 7/8"	1 5/16"	25 3/4"	15 3/8"

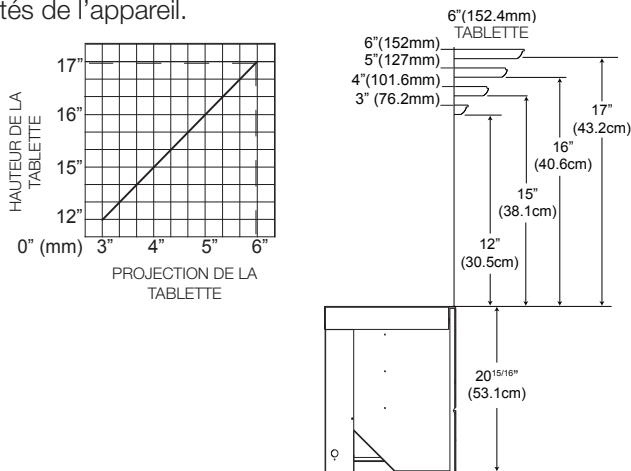
Code de Produit	A	B	C	D	E
CISI3BK	46 5/16"	29 1/4"	2 3/8"	28 3/4"	19 3/8"

Dimensions



Dégagements Minimaux de Tablette

Le dégagement d'une tablette combustible à l'appareil peut varier selon la profondeur de la tablette. Utilisez le graphique pour vous aider à déterminer le dégagement nécessaire. Les mêmes dégagements aux matériaux combustibles s'appliquent pour toutes les surfaces en projection sur les côtés de l'appareil.



Dégagements Minimaux aux Matériaux Combustibles

Cet appareil ne doit être encastré que dans un foyer à bois ventilé incombustible (préfabriqué ou en maçonnerie). L'appareil dans lequel l'encasté est installé doit avoir les dimensions minimales suivantes:

- **HAUTEUR 21 1/2" (54,6cm)**
- **LARGEUR 29" (73,7cm)**
- **PROFONDEUR * 14 3/8" (36,6cm)**

La diamètre minimal du conduit de la cheminée doit être de 6" (152mm) ron.

*** Ajoutez 4" (102mm) pour la soufflerie optionnel.**

La distance minimale entre le dessous d'une tablette décorative combustible qui ressort un maximum de 3" (76mm) et le haut de l'ouverture des persiennes est de 12" (30,4cm) (voir la section « dégagements minimaux de la tablette » dans le manuel de votre appareil.

Information du produit fourni n'est pas complet et est sujet de changer sans préavis. Consultez le manuel d'installation pour information d'installation actuel.

W415-2855 / 02.24.20