



Beacon Morris

**Fournaises intérieures avec
raccordement de gaine**

Distribué par

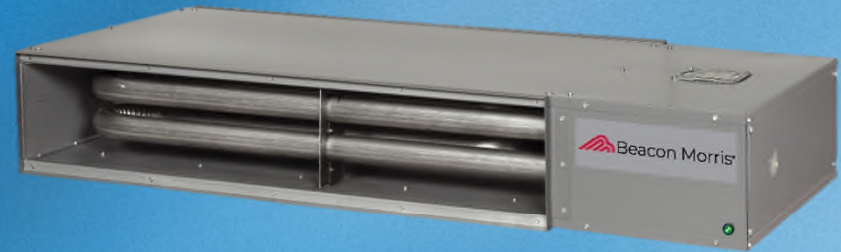


www.maxivent.ca

Longueuil – Laval - Gatineau

Vue avant du modèle BTD

- Certifié ETL pour les applications commerciales et industrielles
- Capacité de 100 à 400 MBH
- 82 % Efficacité thermique
- **Construction double mur avec la finition d'émail cuite**
- Échangeur de chaleur en acier inoxydable #409 ou aluminisé
- (Option) Contrôle de basse température ambiante



- ▶ **Garantie de 10 ans sur l'échangeur de chaleur, les brûleurs et le collecteur d'évent**

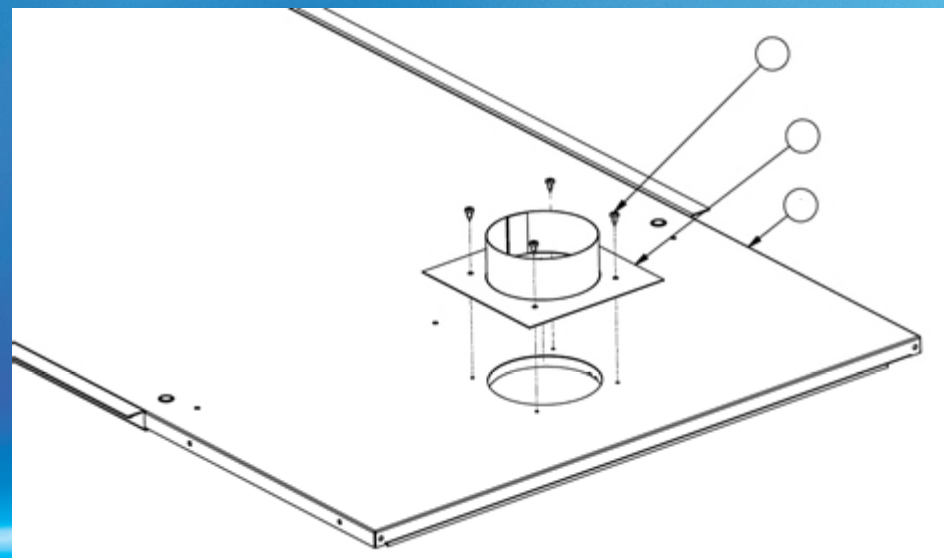


www.maxivent.ca

Longueuil – Laval - Gatineau

BTD (suite)

- Suspension à quatre points
- Panneau de contrôle d'accès facile
- (facultatif) Pan d'égouttement en acier inoxydable
- (facultatif) Volets horizontaux et verticaux
- **Accès des contrôles côté gauche - convertissable sur place à côté droit.**
- **Convertissable sur place à combustion séparée à l'aide d'un kit d'entrée d'air ou un kit d'entrée d'air de combustion.**



Vue arrière du modèle BMES

- Tiroir de brûleur d'accès latéral
- Capacité s'étendant de 100 - 400 MBH
- Hausse de température de 30 à 80 f
- 80 % d'efficacité thermique
- Échangeur de chaleur en acier inoxydable #409 recommandé lorsqu'il est installé en aval de la bobine de refroidissement.
- Haute limite accessible par le côté de l'unité. Situé en dessous de la boîte à jonction 4x4
- Certifié ETLc
- Garantie d'un an sur l'échangeur de chaleur, les brûleurs et le déviateur d'air



www.maxivent.ca

Longueuil – Laval - Gatineau

Vue avant du modèle BMED

- Tiroir de brûleur d'accès inférieur
- Hausse de température de 30 à 80 f
- 80 % d'efficacité
- Mêmes caractéristiques que les modèles BMES
- Un déflecteur d'air est nécessaire pour diriger l'air vers le fond de l'échangeur de chaleur où la plus grande quantité de transfert de chaleur se produit
- Certifié ETLc
- La haute limite a un ensemble de ressorts ajusté pour assurer le contact avec la tête de l'échangeur de chaleur



Modèle BMSD fournaise avec gaine

- Les mêmes composants que le BMSF, sauf que le ventilateur d'air d'approvisionnement est retiré de l'unité
- Capacité allant de 100 à 400 MBH.
- Hausse de température de 20 à 90 degrés F
- 80 % d'efficacité thermique.
- Certifié ETLc
- Garantie d'un an sur les échangeurs de chaleur, les brûleurs et les événements collecteurs
- Suspension à 4 points
- Accès par le bas uniquement, pour tirer le brûleur



www.maxivent.ca

Longueuil – Laval - Gatineau