

(VCR)  
Échangeur récupérateur de chaleur



Modèle: NU145

nu-air

RENDEMENT DE LA VENTILATION

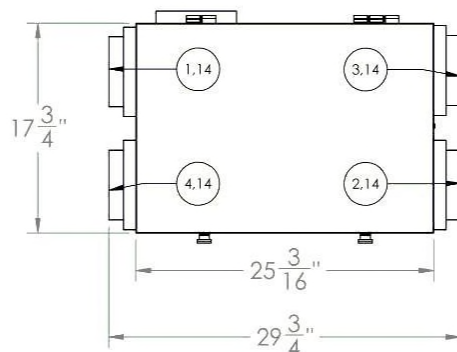
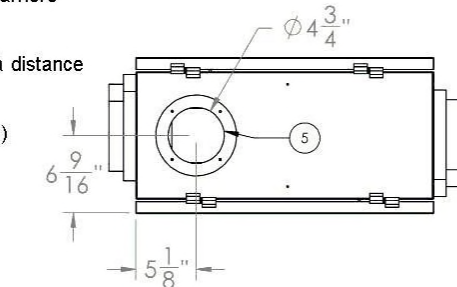
RENDEMENT ÉNERGÉTIQUE

PRESSION STATIQUE EXT	DÉBIT D'AIR NET	DÉBIT D'AIR BRUT		TEMP. D'AIR FRAIS.	DEBIT D'AIR NET	ELECTRICITE CONSOMMEE	ERS EFFICACITE DE RECUPERATION	EFFICACITE SENSIBLE
en wg (Pa)	pcm (l/s)	AIR FRAIS	AIR VICIÉ	°F (°C)	pcm (l/s)	Watts	SENSIBLE	APPARENTE
0.1 (25)	143 (67)	144 (68)	174 (82)	+32 (0)	64 (30)	50	71	80
0.2 (50)	124 (58)	125 (59)	150 (71)	+32 (0)	96 (45)	80	64	73
0.3 (75)	109 (51)	110 (52)	135 (64)	+32 (0)	116 (55)	90	63	70
0.4 (100)	100 (47)	101 (48)	122 (58)					
0.5 (125)	92 (43)	93 (44)	104 (49)	13 (-25)	60 (28)	69	64	82
0.6 (150)	78 (37)	79 (37)	93 (44)					
0.7 (175)	63 (30)	64 (30)	86 (41)					
0.8 (200)	46 (22)	47 (22)	72 (34)					

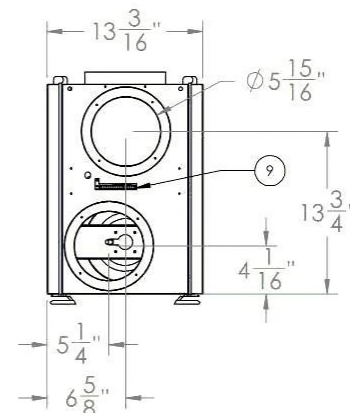
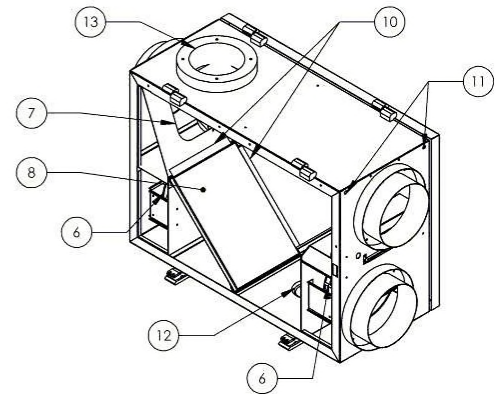
MODÈLE: NU145

NOTES

- Air frais de l'extérieur
- Air d'alimentation
- Air de retour
- Air d'échappement
- Bouche de recirculation de 5 po
- Ventilateur à pales inclinées vers l'arrière
- Registre pour le dégivrage
- Noyau à circulation transversale
- Connexions pour les commandes à distance
- Filtres lavables (2)
- Écrous à serrer (4)
- Drains d'écoulement de 1/2 po (2)
- Colliers d'évent de 5 po
- Colliers d'évent de 6 po (4)



Appareil réversible  
Deux portes sont amovibles pour permettre l'accès au noyau ou pour l'entretien ou nettoyage



ÉLECTRICITÉ: 120V/1/60 Hz. 115W, 1.0A

Ce produit a été homologué ENERGY STAR® car il respecte les normes rigoureuses d'efficacité énergétique établies par Ressources naturelles Canada et l'EPA (Environmental Protection Agency) des États-Unis. Il répond aux exigences ENERGY STAR® uniquement lorsqu'il est utilisé au Canada.