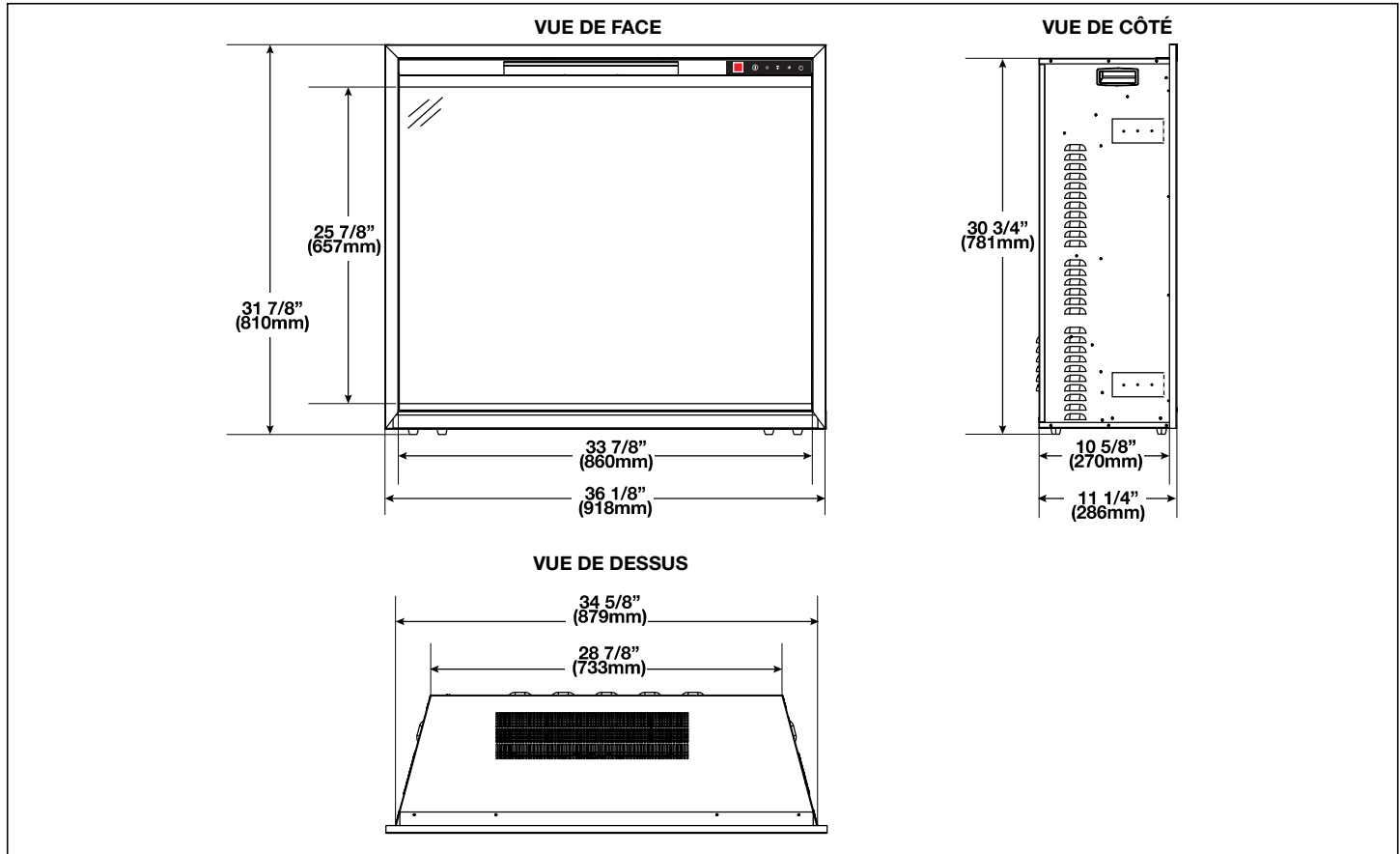


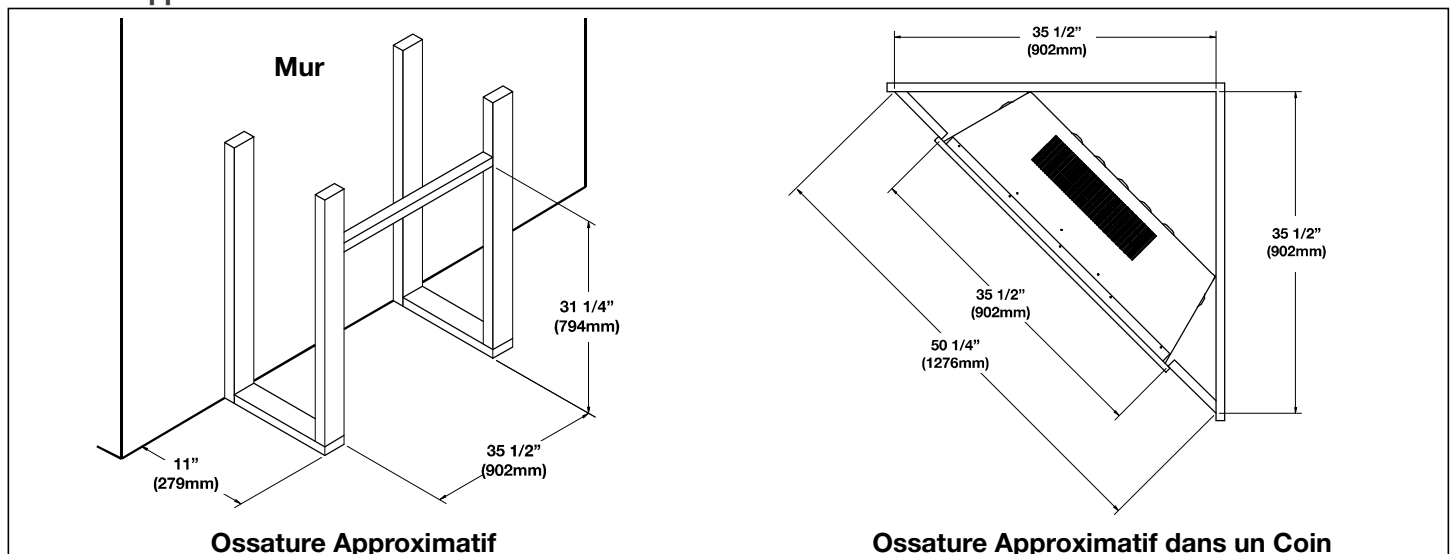
Spécifications

Modèle	BTU	Largeur		Hauteur		Profondeur		Dimensions de Vision
		Réel	Ossature	Réel	Ossature	Réel	Ossature	
CEFB36H-BS	5 000 / 10 000	36 1/8	35 1/2	31 7/8	31 1/4	11 1/4	11	33 7/8 x 25 7/8

Dimensions



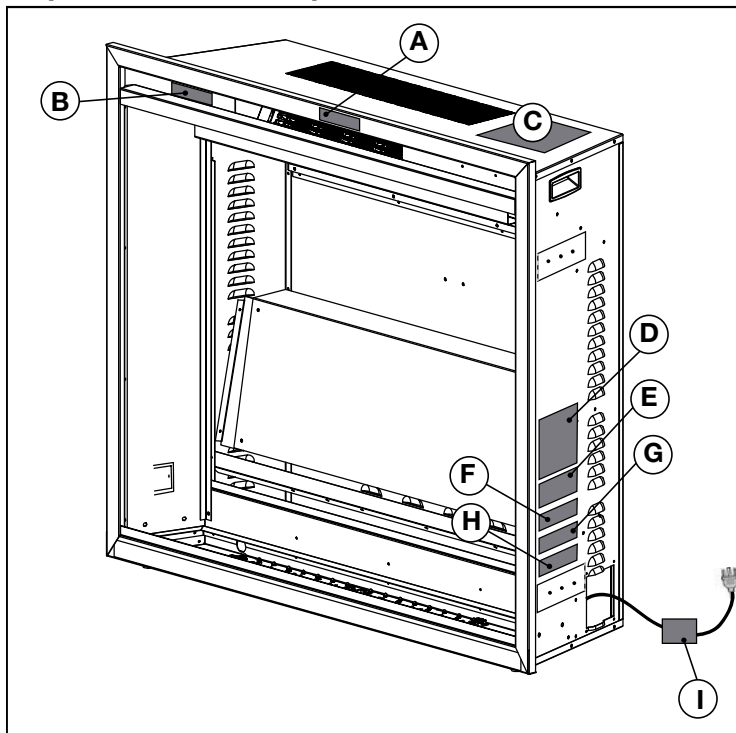
Ossature Approximatif



Information du produit fourni n'est pas complet et est sujet de changer sans préavis. Consultez le manuel d'installation pour information d'installation actuel.

W415-2970 / 11.11.20

Emplacement des Étiquettes

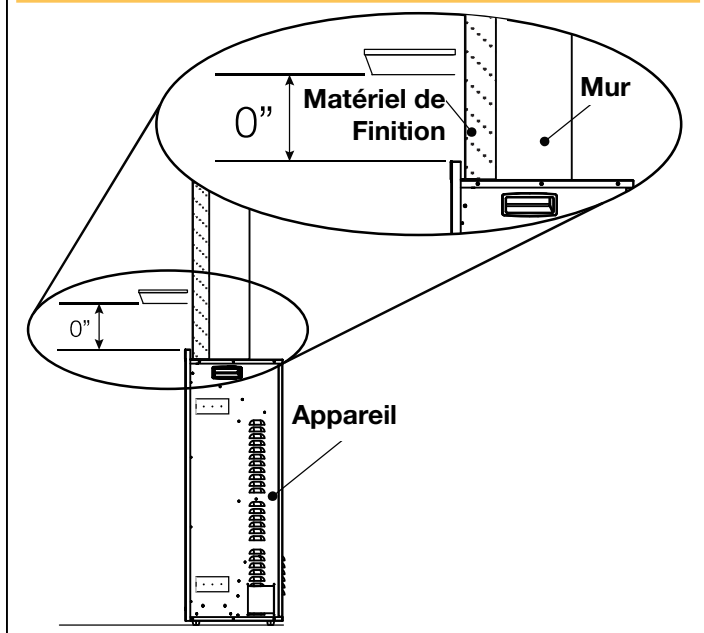


Réf.	No. de Pièce	Description
A	W385-2210	« Ne Pas Couvrir »
B	N/A	Modèle & No. de Sérial
C	W385-2370	Schéma de Câblage
D	W385-2368	Plaque d'Homologation
E	W385-2167	« Avertissement »
F	W385-2163	« Avertissement »
G	W385-2371	Branchement par Câble 120V
H	W385-2372	Branchement par Câble 240V
I	W385-1943	« Avertissement »

Dégagements Minimaux à la Tablette

⚠ AVERTISSEMENT

- Lorsque vous utilisez de la peinture ou de la laque pour finir la tablette, la peinture ou la laque doit être résistante à la chaleur pour éviter la décoloration.



Déballage & Verification d'Appareil

Retirez soigneusement l'appareil de la boîte et retirez les supports. Avant d'installer l'appareil, retirez tous les matériaux d'emballage et vérifiez que l'appareil fonctionne correctement en branchant le cordon d'alimentation dans une prise de terre minimale de 120V, 15 ampères, mise à la terre.

