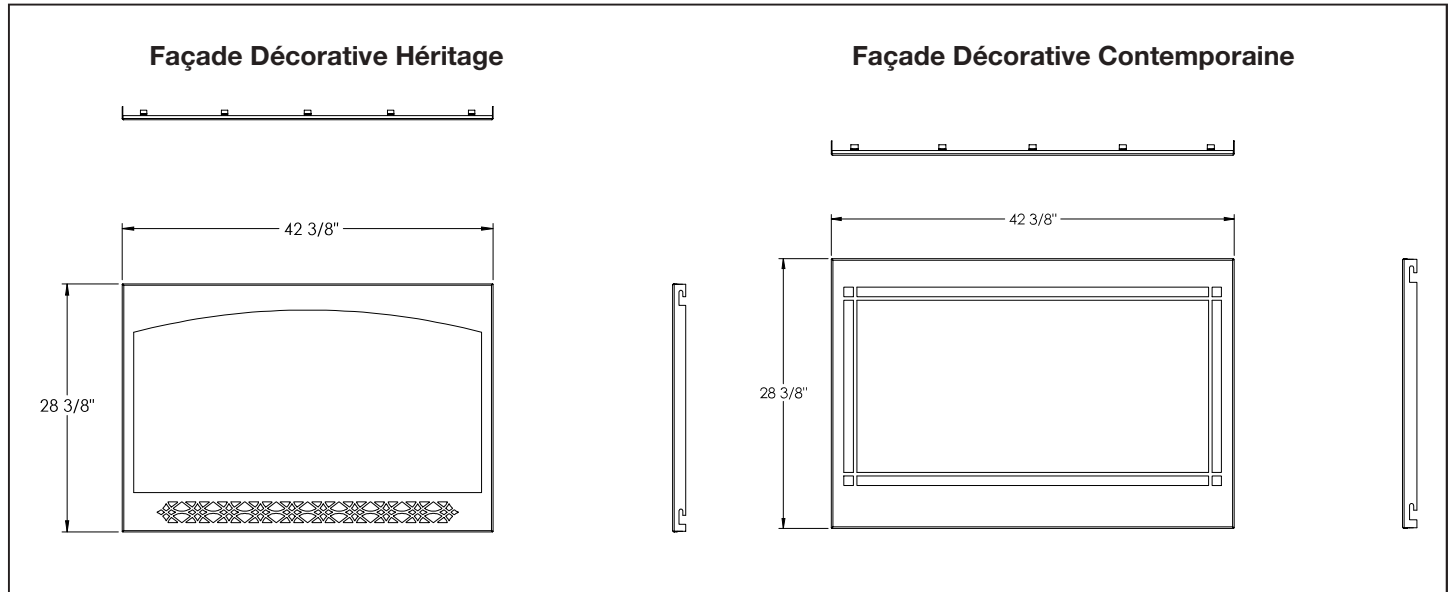


SÉRIE CONTRACTEUR 46 FOYER À GAZ VENTILÉ

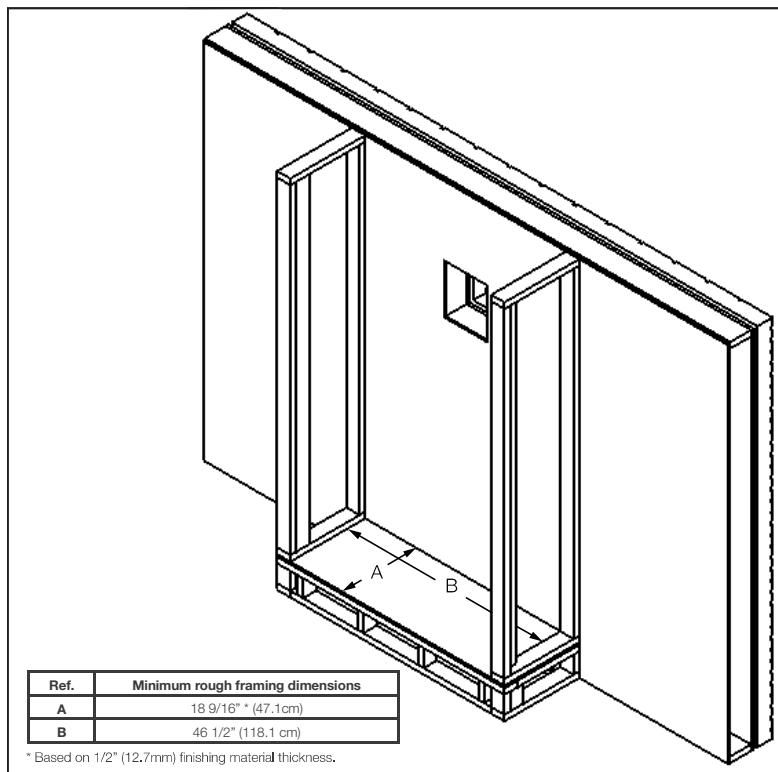
Spécifications

Modèle	BTU	Largeur		Hauteur		Profondeur		Dimensions de Vision
		Réel	Ossature	Réel	Ossature	Réel	Ossature	
CB46	22,000	46	46 1/2	34 5/8	35	18 5/16	18 9/16	23 11/16 X 41 11/16

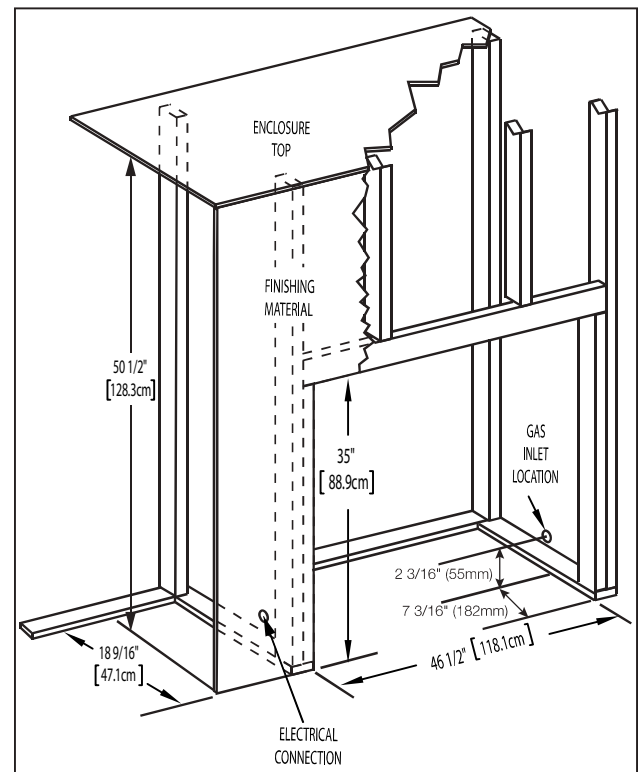
Façades Décoratives



Ossature approximatif



Ossature fini

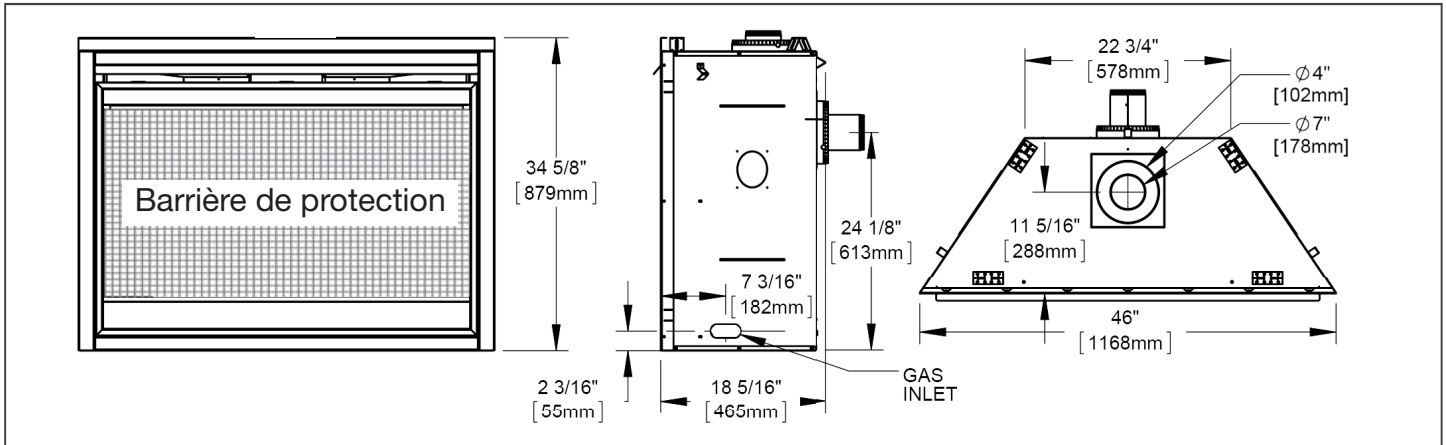


SÉRIE CONTRACTEUR 46 FOYER À GAZ VENTILÉ

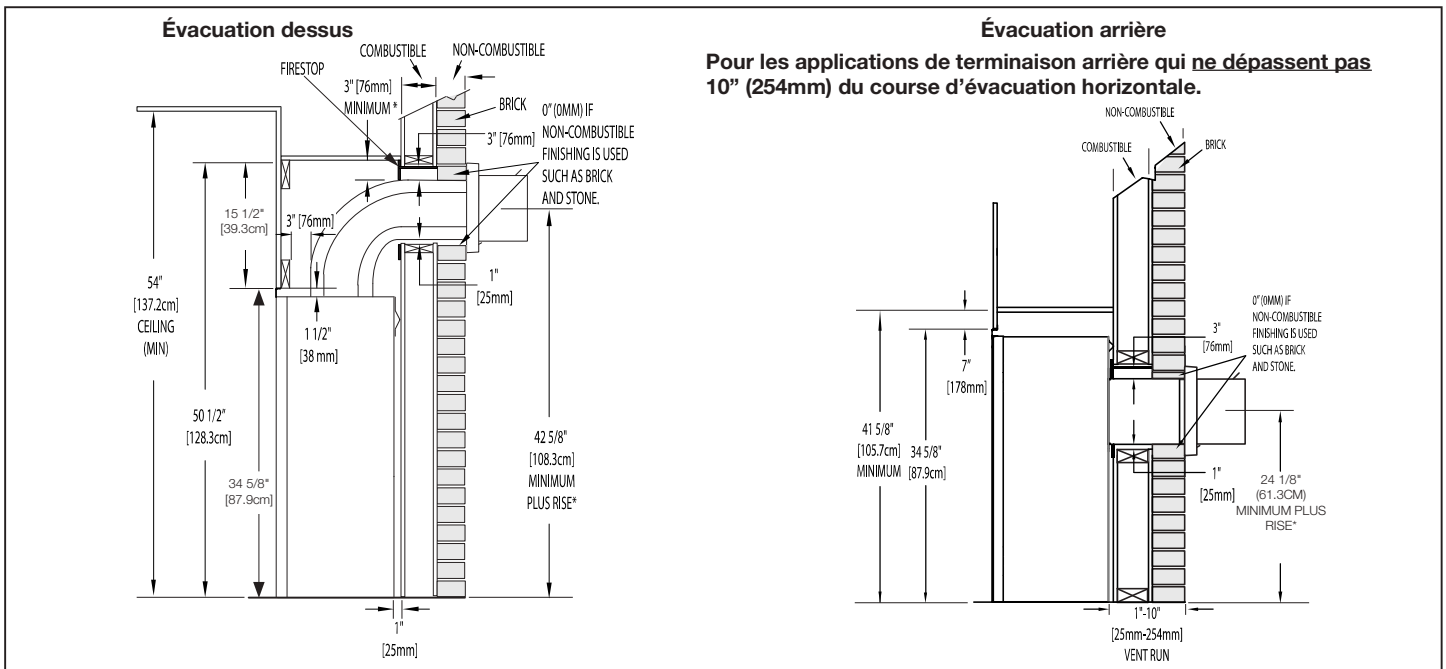


Information du produit fourni n'est pas complet et est sujet de changer sans préavis. Consultez le manuel d'installation pour information d'installation actuel.

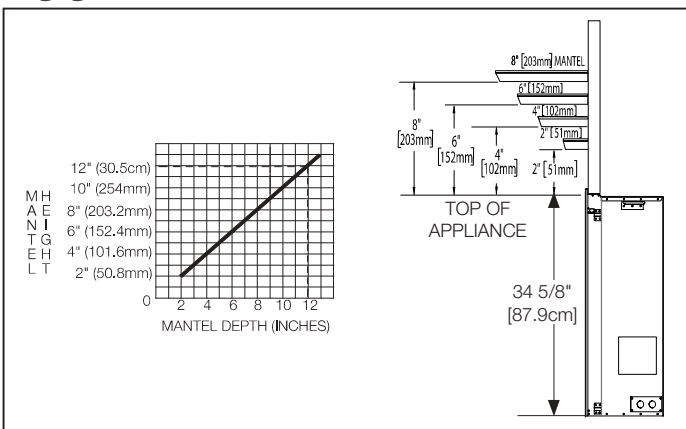
Dimensions



Wall Penetration



Dégagements Combustible de la Tablette



Location de l'appareil

