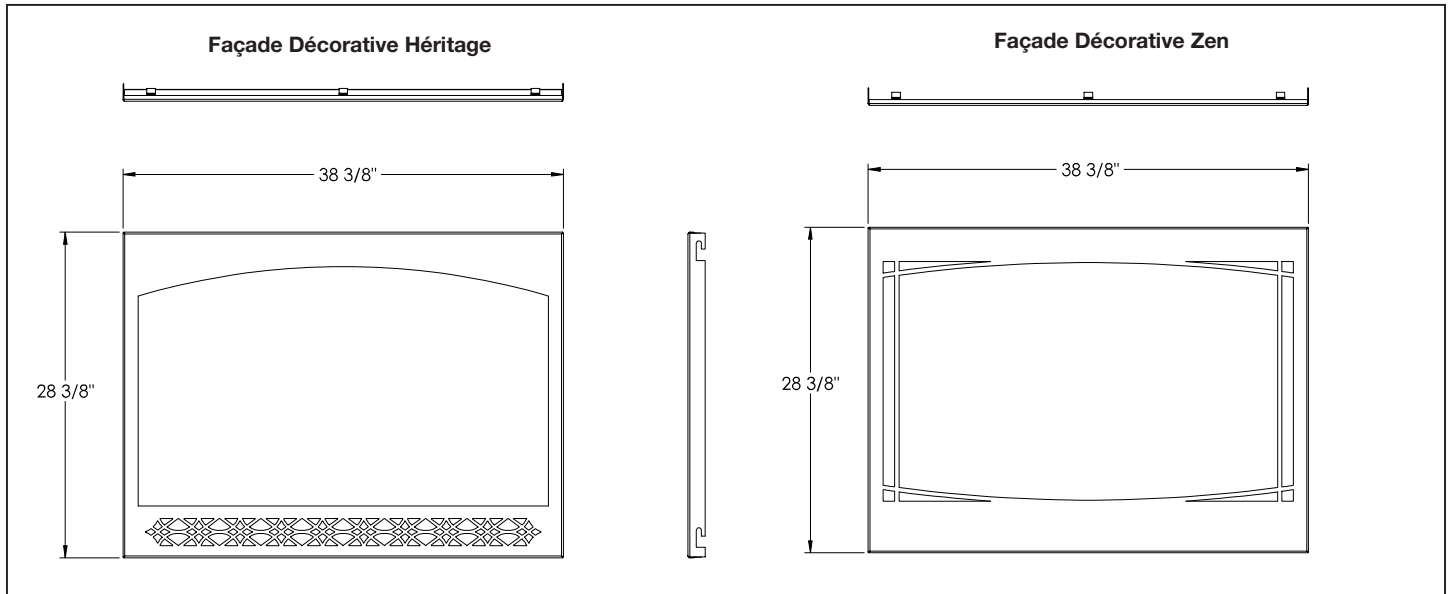


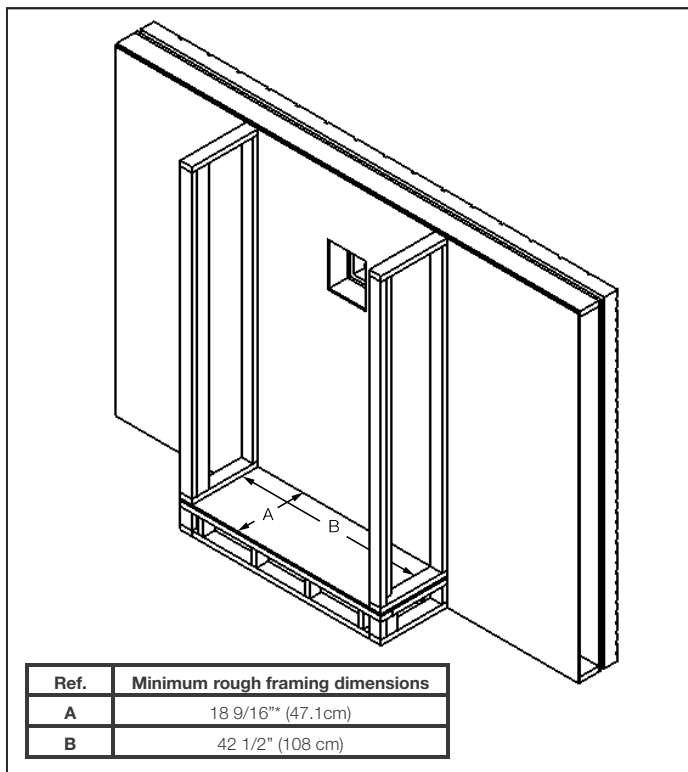
## Spécifications

Modèle	BTU	Largeur		Hauteur		Profondeur		Dimensions de Vision
		Réel	Ossature	Réel	Ossature	Réel	Ossature	
CB42TR	22,000	42	42 1/2	34 5/8	35	18 5/16	18 9/16	23 11/16 X 37 11/16

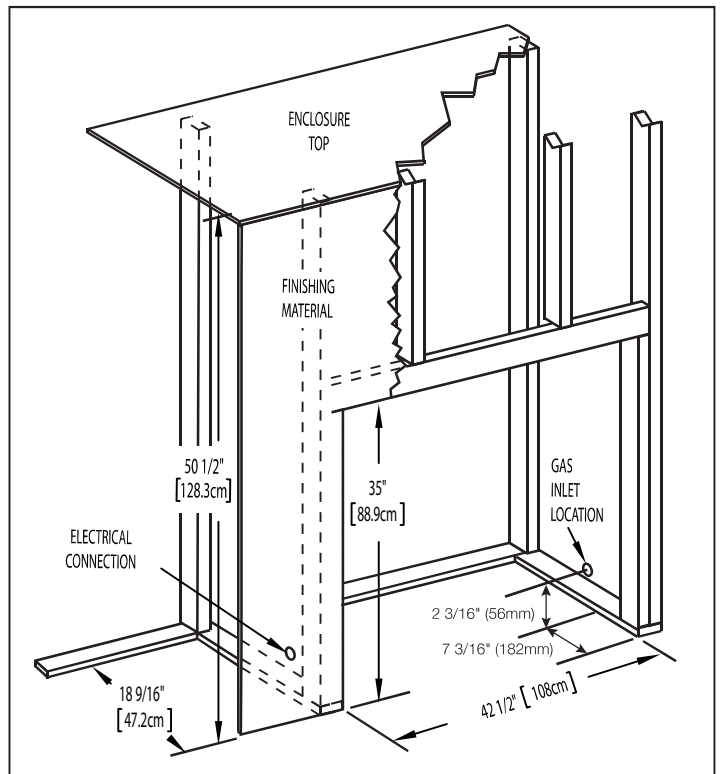
## Façades Décoratives



## Ossature approximatif



## Ossature fini

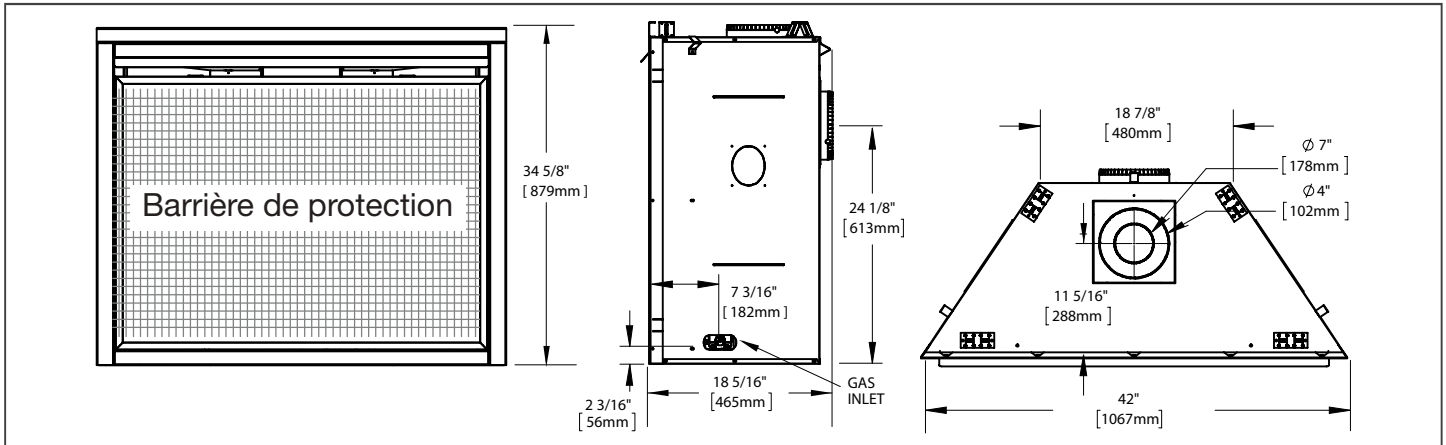


# SÉRIE CONTRACTEUR 42 FOYER À GAZ VENTILÉ

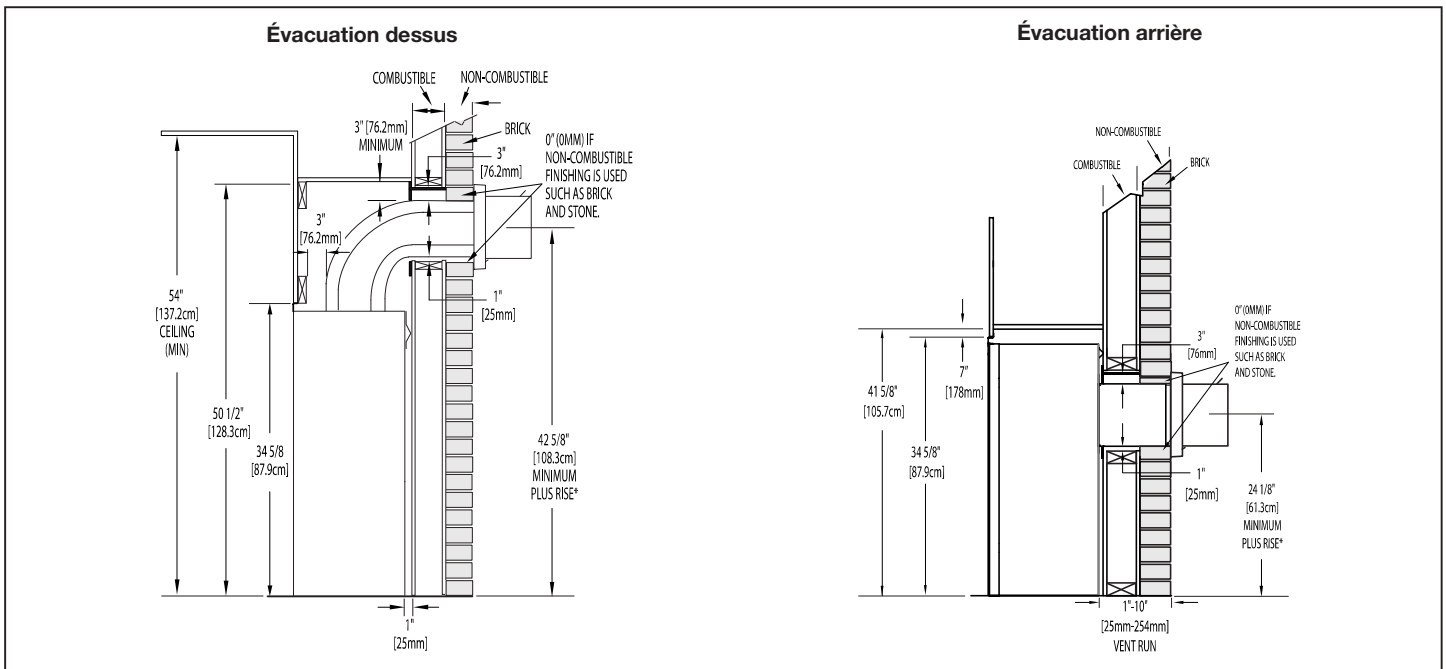


Information du produit fourni n'est pas complet et est sujet de changer sans préavis. Consultez le manuel d'installation pour information d'installation actuel.

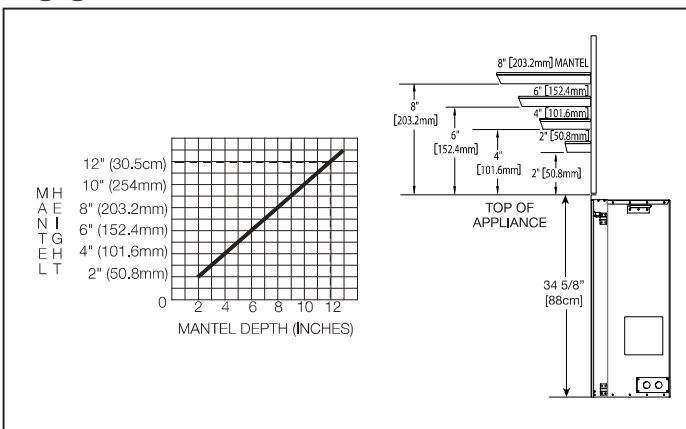
## Dimensions



## Passage d'un section dans un mur



## Dégagements Combustible de la Tablette



## Location de l'appareil

