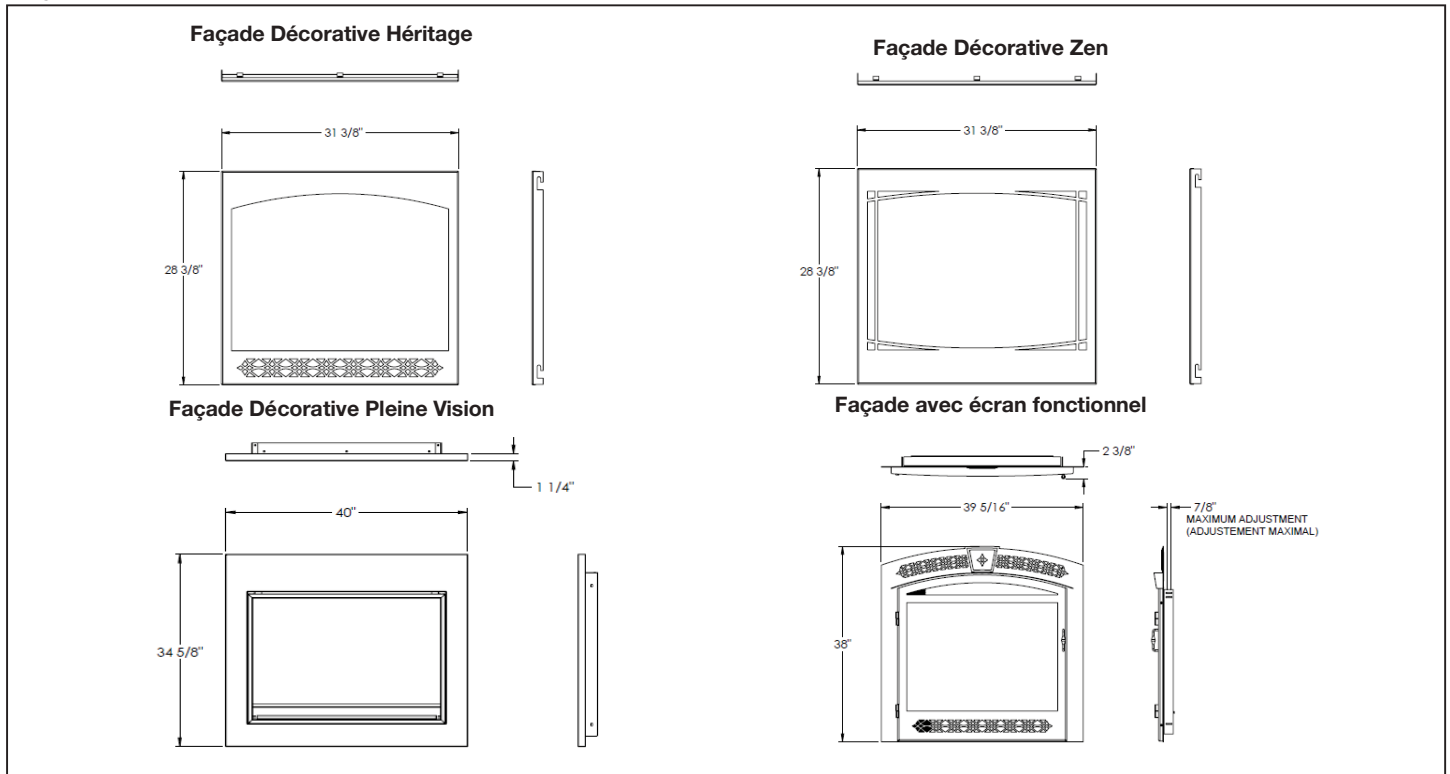


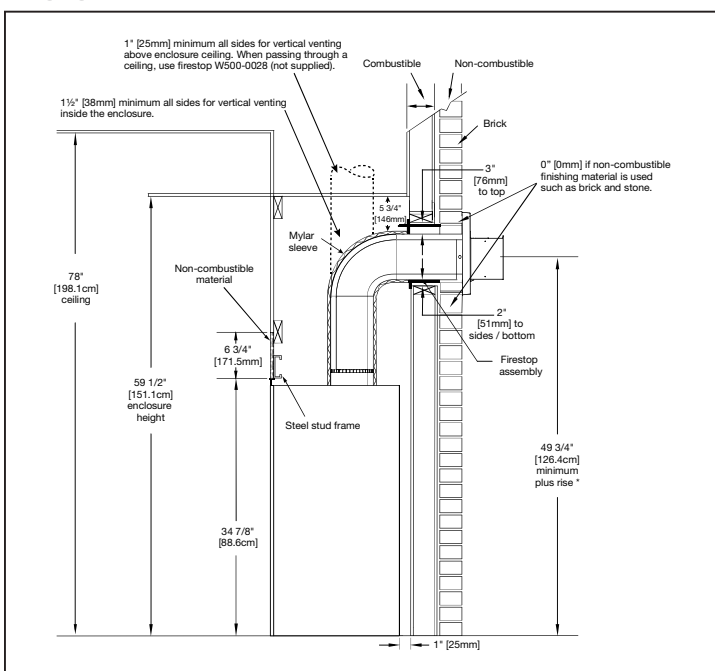
Spécifications

Modèle	BTU	Largeur		Hauteur		Profondeur		Dimensions de Vision
		Réel	Ossature	Réel	Ossature	Réel	Ossature	
CX70-1	35,000 (NG)	35	35 1/2	34 5/8	34 7/8	18 1/2	18 3/4	23 11/16 x 30 11/16
CX70-1	32,000 (P)	35	35 1/2	34 5/8	34 7/8	18 1/2	18 3/4	23 11/16 x 30 11/16

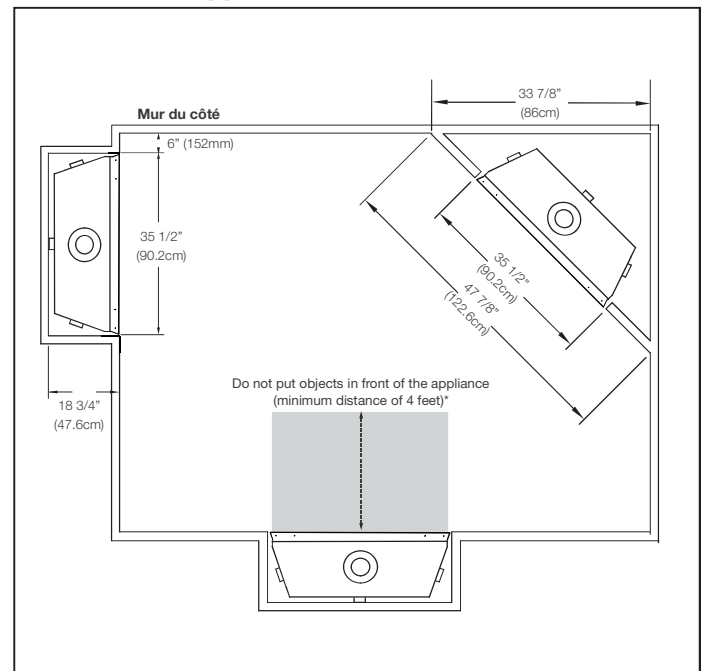
Façades Décoratives



Dégagements Minimaux de l'Enceinte Combustibles

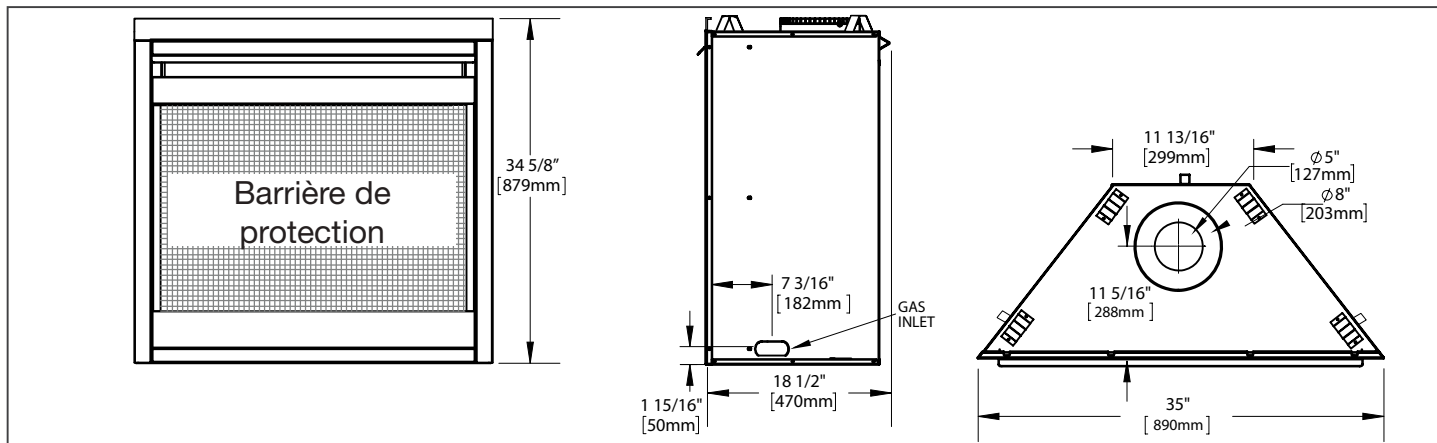


Location de l'appareil

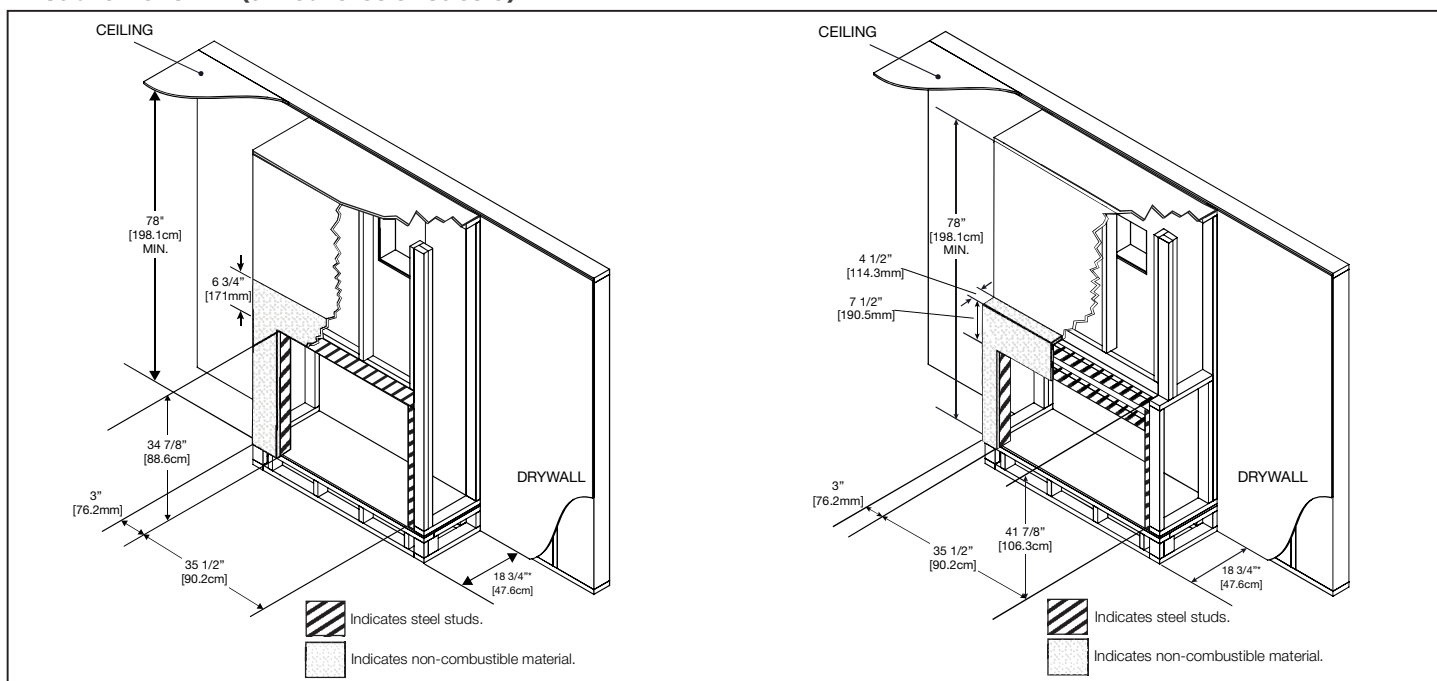


Information du produit fourni n'est pas complet et est sujet de changer sans préavis. Consultez le manuel d'installation pour information d'installation actuel.

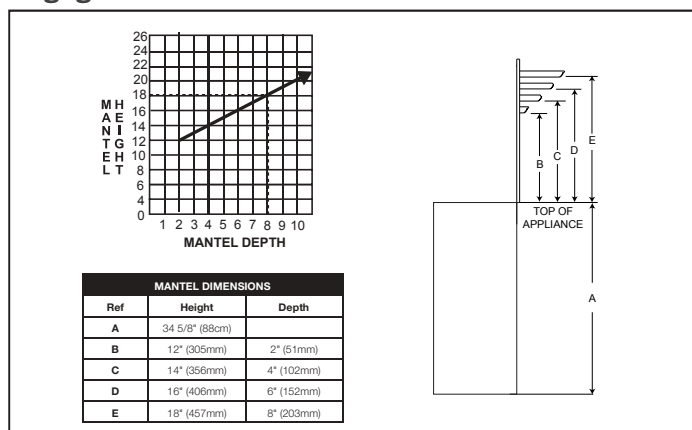
Dimensions



Encadrement fini (affleuré et encastré)



Dégagements Combustible de la Tablette Combustible



Ossature approximatif

