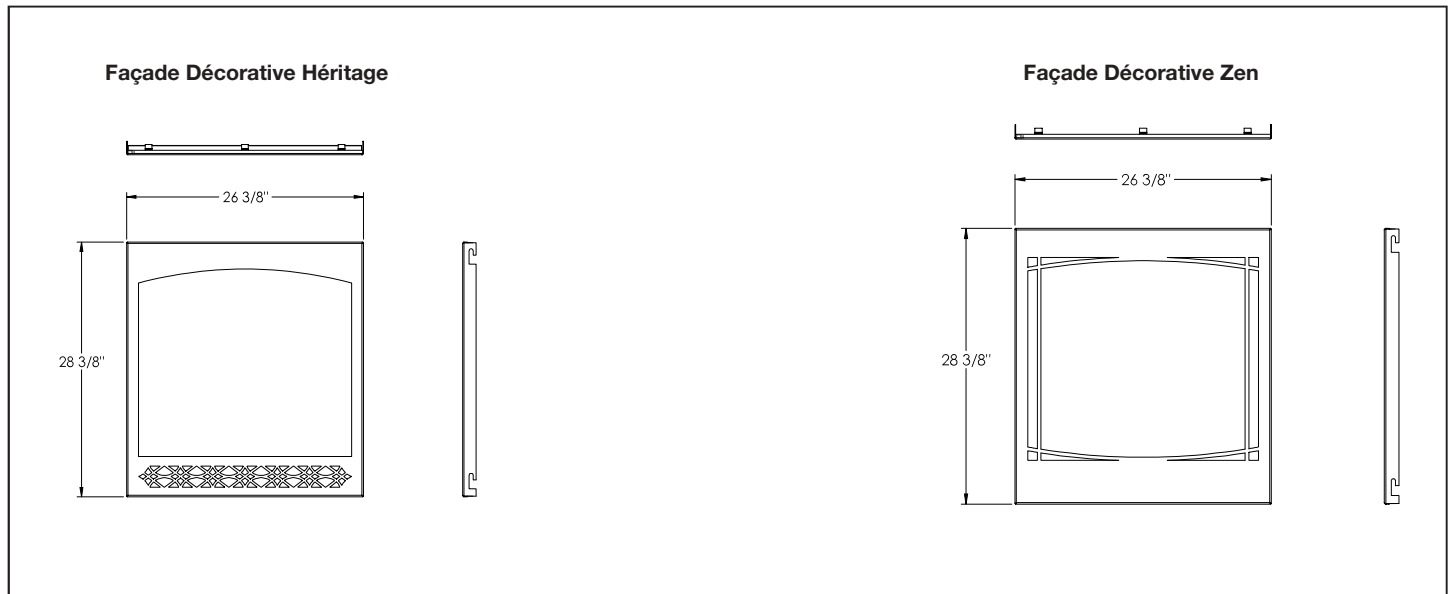


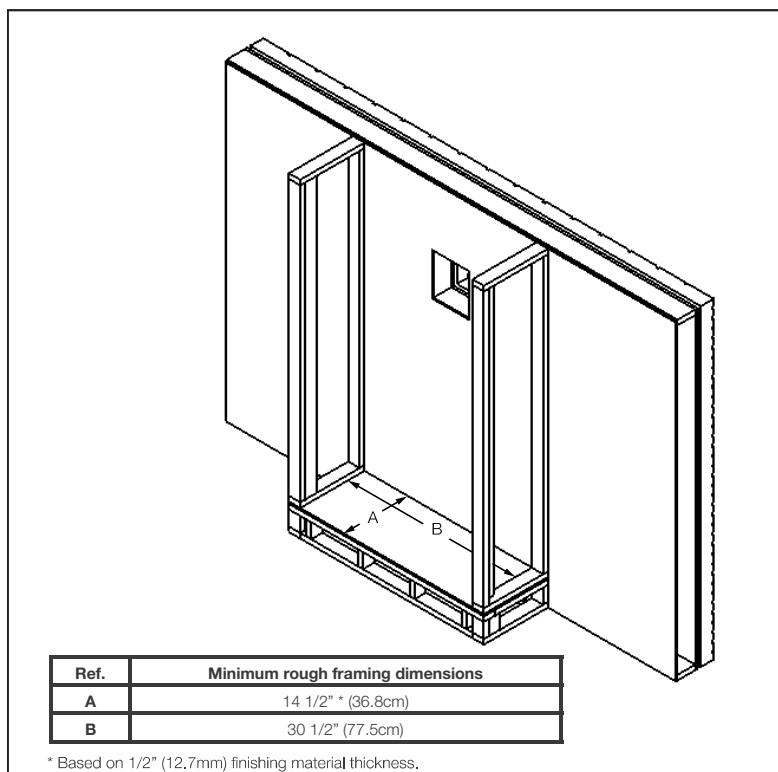
Spécifications

Modèle	BTU	Largeur		Hauteur		Profondeur		Dimensions de Vision
		Réel	Ossature	Réel	Ossature	Réel	Ossature	
CB30-1	15,000	30	30 1/2	34 5/8	35	14	14 1/2	23 11/16 X 25 11/16

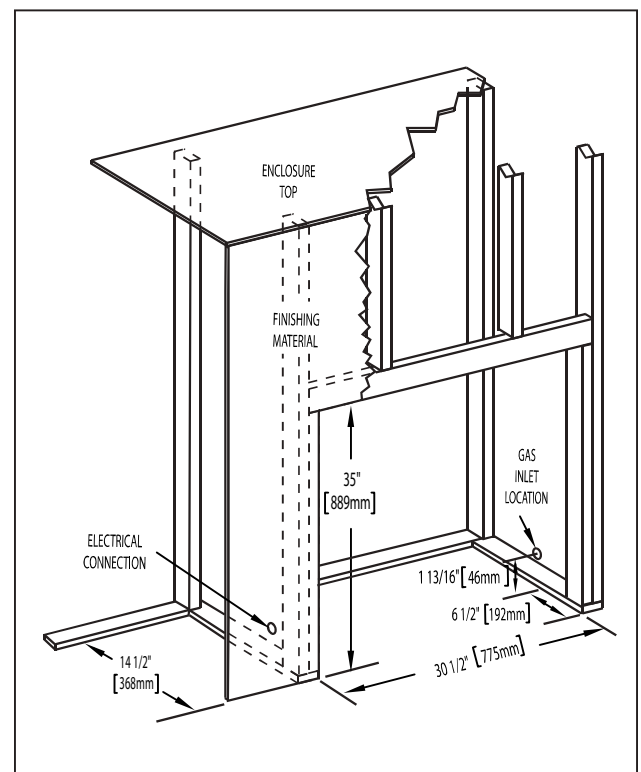
Façades Décoratives



Ossature approximatif



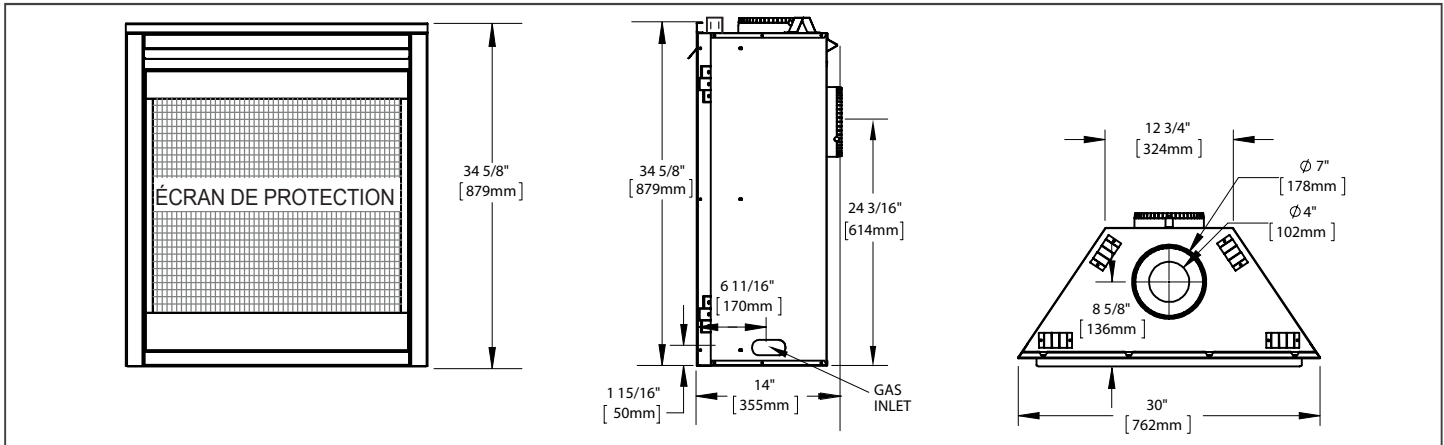
Ossature fini



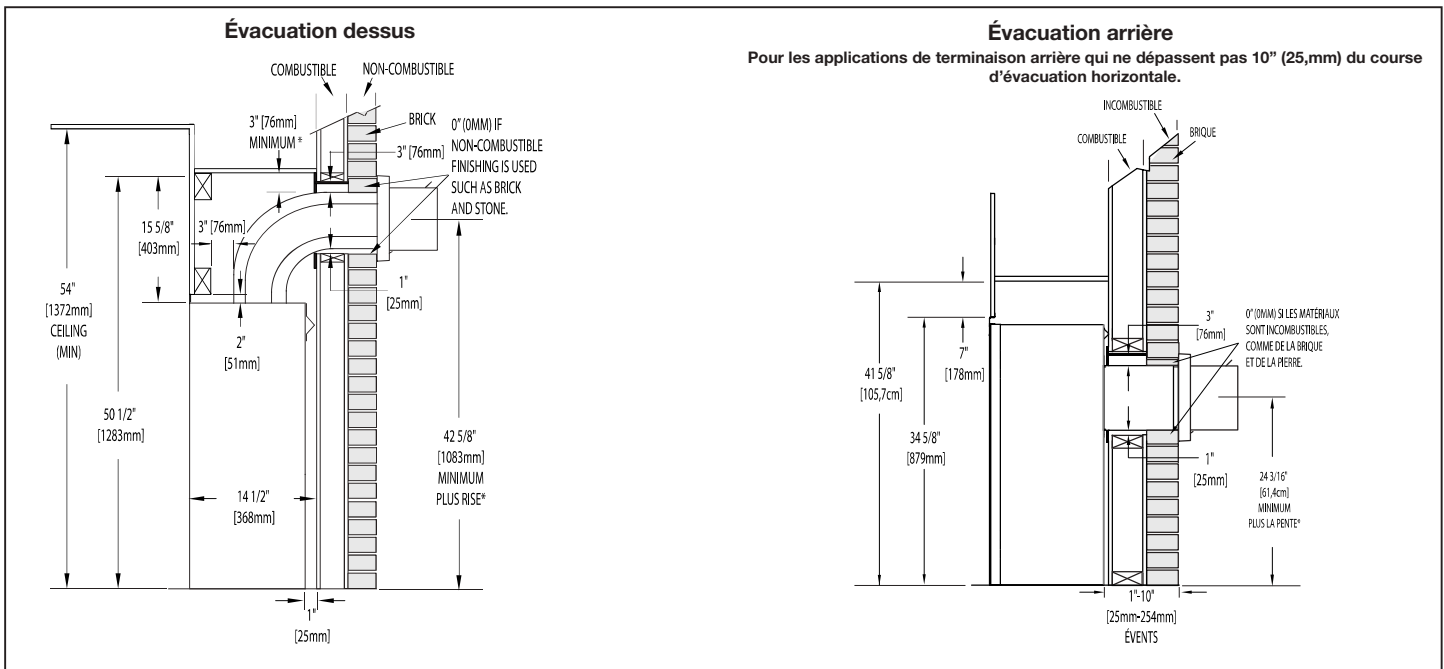
SÉRIE CONTRACTEUR 30 FOYER À GAZ VENTILÉ

Information du produit fourni n'est pas complet et est sujet de changer sans préavis. Consultez le manuel d'installation pour information d'installation actuel.

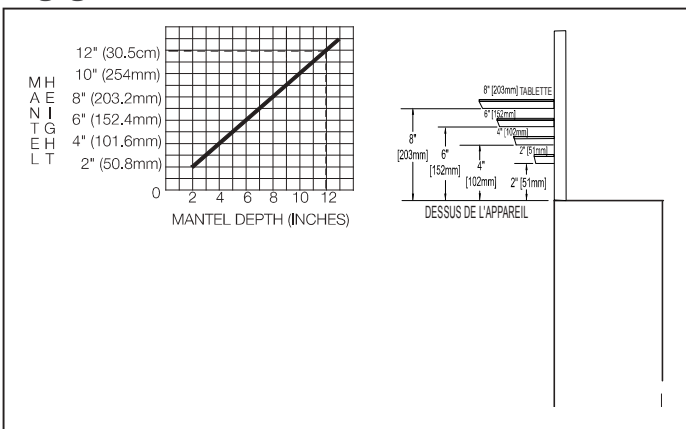
Dimensions



Passage d'un section dans un mur



Dégagements Combustible de la Tablette



Location de l'appareil

