

Le VRC Airflow 125R, la nouvelle donne pour le format compact



- Conçu pour les tours d'habitation en copropriété ou en location et les maisons en rangée à local technique restreint
- Petit format, faible hauteur de 9 3/4 po, montage en cloison ou en faux-plafond
- Équilibrage réglé en usine
- Plage de débits 50-130 pcm
- Sélection de 3 grandes vitesses
- Supports fournis pour faciliter l'installation
- Noyau HEX en aluminium pour un transfert d'énergie maximal
- Dégivrage à registre par recirculation
- Goulotte d'égouttement orientable
- Moteur et composants électroniques amovibles pour faciliter la maintenance et l'entretien
- Couvercle à bascule pour un accès rapide à la carte de circuit imprimé et aux commutateurs DIP
- Porte pratique sur charnières - sans vis
- Raccordements vers l'extérieur du même côté de l'appareil
- Registre motorisé pour fermer l'entrée d'air extérieur

FICHE TECHNIQUE

Noyau HEX breveté en aluminium, à forte conductivité thermique

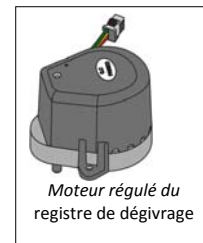
Le noyau à récupération de chaleur à courants croisés transfère la chaleur d'un flux d'air à l'autre. Se retire facilement pour le nettoyage et l'entretien.

Moteurs et soufflantes

Dans chaque flux d'air, se trouve un ventilateur centrifuge indépendant pouvant fonctionner à plusieurs vitesses.

Moteur intelligent du registre de dégivrage

- Moteur de registre à microprocesseur intégré
- Moteur à courant continu économe d'énergie
- Mode veille économe d'énergie en période inactive
- Technologie anti-glace intégrée
- Effet de couple compensé en température pour un fonctionnement fiable dans toute application
- Mémorisation automatique des positions ouverte et fermée
- Étanchéité souple pour une durée de vie prolongée de la pièce



Filtres

Filtres à air lavables dans chacun des flux d'alimentation et d'évacuation.

Montage du VRC

Supports de montage fournis.

Coffret

Coffret en acier galvanisé de calibre 20 prépeint pour une résistance supérieure à la corrosion, isolé pour éviter la condensation extérieure.

Réglages de haute vitesse sélectionnables par l'installateur

Des commutateurs DIP sont situés sur la carte de circuit avec réglage d'usine à Hi3. Reportez-vous au manuel d'installation pour les directives de réglage.

Commande électronique

La commande principale peut être fixée au mur dans un emplacement central. Câble à 3 fils de calibre 20 (mini), longueur 100 pi (maxi)

OPTIONS DE COMMANDE

CARACTÉRISTIQUES	99-GDXPL02	99-GBC02	99-GBC03	99-GBC04
Fonctionnement du ventilateur à 5 vitesses pour chaque mode	✓			
Fonctionnement du ventilateur à 2 vitesses (lente/rapide)		✓		✓
Ventilation continue à vitesse lente	✓	✓	✓	✓
Contrôle de l'humidité par humidistat réglable	✓	✓	✓	
Grand écran numérique ACL	✓			
Témoins de fonctionnement à DEL		✓	✓	✓
Ventilation continue	✓	✓	✓	✓
Recirculation continue	✓		✓	
20 minutes Marche/ 40 minutes Arrêt	✓			
10 minutes Marche/ 50 minutes Arrêt	✓			
20 minutes Marche/ 40 minutes Recirculation	✓		✓	✓
Bouton de contournement pour grande vitesse 20/40/60 min.	✓			
Compatible avec minuterie sans fil 99-DET02	✓	✓	✓	✓
Connexion à 3 fils	✓	✓	✓	✓

Accessoires optionnels

99-190 Dual Hood – Une ouverture 6 po (152 mm) pour l'alimentation et l'évacuation.

Testé par : Conseil national de recherches du Canada (CNRC)

Programme : Réglementation du bâtiment axée sur l'accès au marché (RBAM)

Numéro du rapport : A1-007793, Date du rapport : 15 février 2016

Reconnu conforme aux exigences formulées dans le CNB

Accessoires optionnels

99-163 Chauffe-conduit avec thermostat électronique SCR – 1 kW, 6 po (152 mm).

99-185 Capots anti-intempéries – Deux 5 po (127 mm).

99-2626 Panneau d'accès au plafond pour VRC et VRE avec porte amovible. 26 x 26 po.

MINUTERIES OPTIONNELLES

99-DET01

Minuterie 20/40/60 minutes

Enclenche la ventilation haute vitesse pour 20, 40 ou 60 minutes. Connexion à 3 fils.

99-DET02

Minuterie sans fil 20/40/60 minutes

Enclenche la ventilation haute vitesse pour 20, 40 ou 60 minutes. Se connecte sans fil à la commande principale pour faciliter l'installation. Portée environ 40 pi.

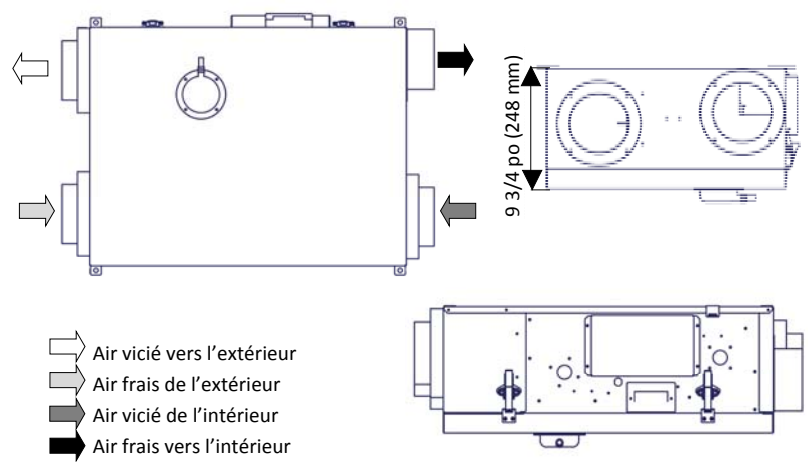
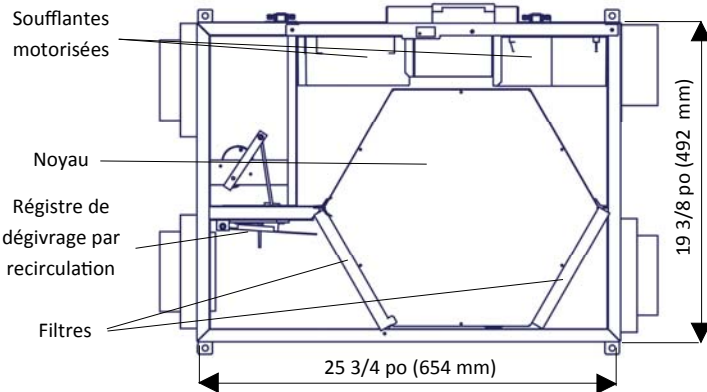
99-RX02

Répéteur sans fil

Prolonge la portée de la minuterie sans fil 99-DET02 en la reliant sans fil à la commande principale. S'installe à mi-chemin entre la minuterie et la commande murale principale quand la minuterie se trouve hors de portée. Se branche dans une prise de courant 120 V.

Dimensions

Poids : 37 lbs (16,8 kg) Poids à l'expédition : 39 lbs (17,7kg)

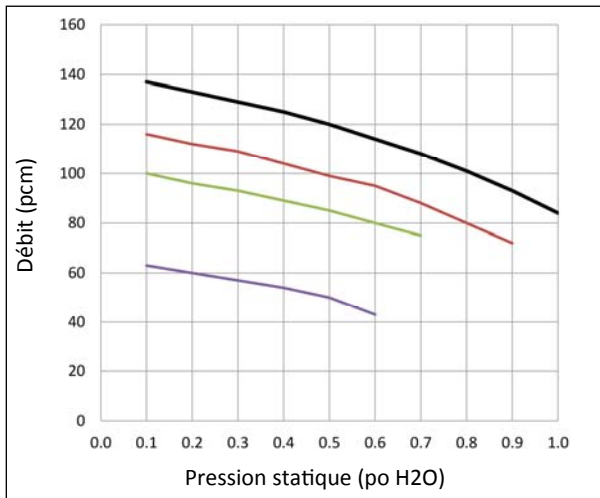


Remarque : nous recommandons un dégagement avant de 25 po (635 mm) pour faciliter l'entretien de l'appareil. Tous les conduits sont à collier rond de 5 po (125 mm).

Performance (certifiée HVI)

po H2O (Pa)	0.1 (25)	0.2 (50)	0.3 (75)	0.4 (100)	0.5 (125)	0.6 (150)	0.7 (175)	0.8 (200)	0.9 (225)
	pcm (L/s)	pcm (L/s)	pcm (L/s)	pcm (L/s)	pcm (L/s)	pcm (L/s)	pcm (L/s)	pcm (L/s)	pcm (L/s)
Débit net alimentation	139 (66)	135 (64)	131 (62)	126 (60)	122 (58)	118 (56)	113 (53)	108 (51)	102 (48)
Débit brut alimentation	140 (66)	135 (64)	131 (62)	127 (60)	122 (58)	118 (56)	113 (53)	108 (51)	102 (48)
Débit brut évacuation	138 (65)	134 (63)	130 (61)	125 (59)	121 (57)	116 (55)	111 (52)	105 (49)	97 (46)

Caractéristiques électriques	
VCA @ 60Hz	120
Watts / vitesse lente	62
Watts / vitesse rapide	158
Intensité nominale (A)	1.4



Efficacité sensible apparente (ASE) @ 48 pcm (23 L/s)	32°F (0°C)	81%
Efficacité sensible apparente (ASE) @ 65 pcm (31 L/s)	32°F (0°C)	77%
Efficacité de récupération sensible (SRE) @ 48 pcm (23 L/s)	32°F (0°C)	70%
Efficacité de récupération sensible (SRE) @ 65 pcm (31 L/s)	32°F (0°C)	68%
Efficacité de récupération sensible (SRE) @ 70 pcm (33 L/s)	-13°F (-25°C)	60%

Efficacité sensible apparente : différence de température des 2 flux d'air

Efficacité de récupération sensible : énergie sensible nette; tient compte de l'énergie consommée et des pertes

GARANTIE Nos appareils comportent une garantie à vie sur le noyau du VRC et une garantie de remplacement de pièces de 5 ans.

Date: _____ Entrepreneur: _____

No projet: _____ Qté: _____ Fournisseur: _____

Projet: _____ Soumission #: _____

Ingénieur: _____ Soumis par: _____

Commande: _____ Minuterie: _____ Qté minuterie: _____



Tous nos appareils sont conformes aux normes CSA et UL



511 McCormick Blvd.
London, ON, Canada
N5W 4C8
1-800-247-4200